

## Gelenkkopf ohne Flansch, Serie AP6

- Stahl verzinkt



Gewicht

Siehe Tabelle unten

### Technische Daten

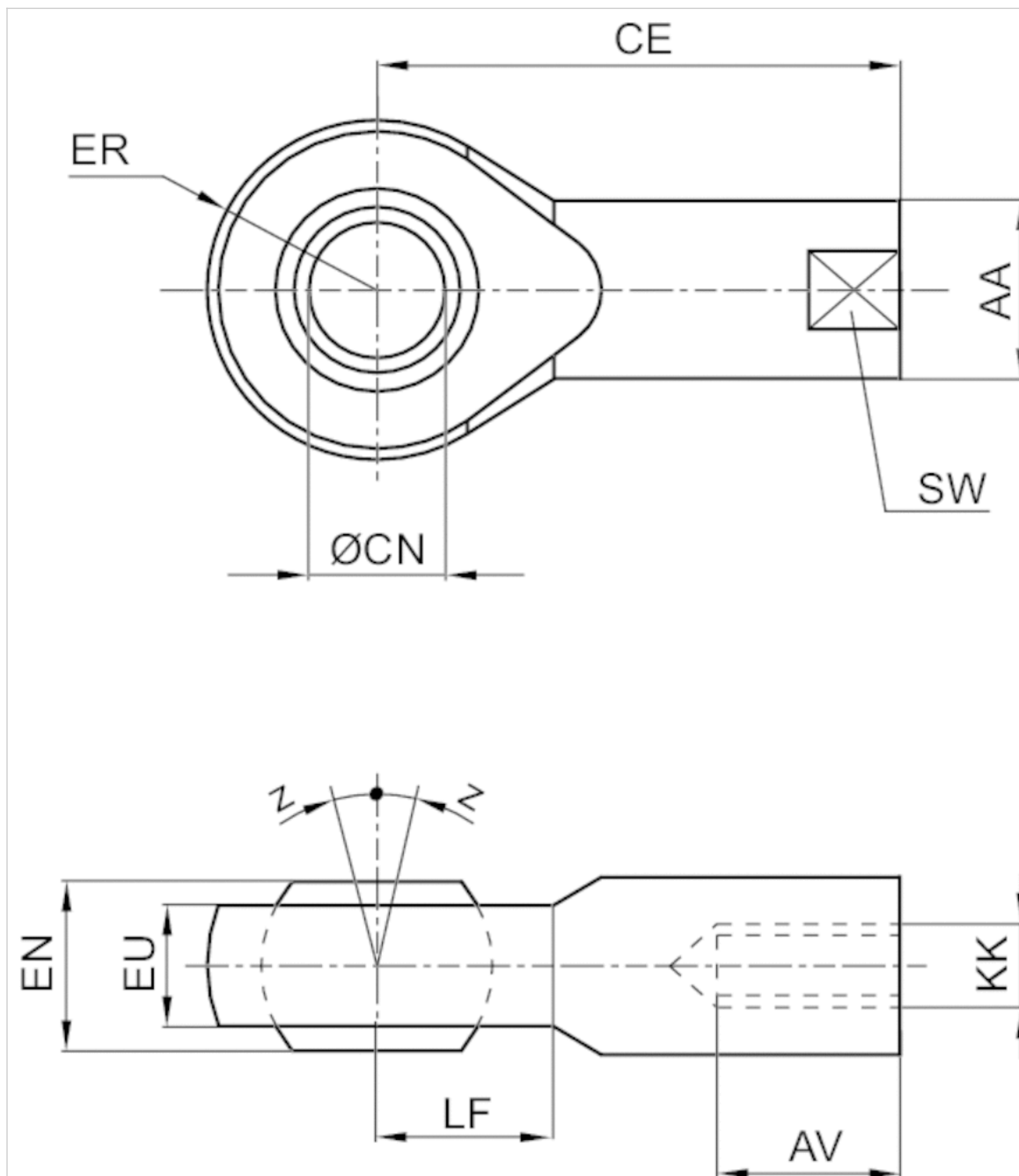
Materialnummer	geeignetes Kolbenstangengewinde	Gelenklager-Ø	Gewicht
		CN	
3660902000	M10x1,25	10 mm	0,08 kg
3660904000	M12x1,25	12 mm	0,12 kg
3660905000	M16x1,5	16 mm	0,28 kg
3660908000	M20x1,5	20 mm	0,44 kg
3660912000	M24x2	25 mm	0,79 kg
3660916000	M36x2	35 mm	1,76 kg

schmale Ausführung

### Technische Informationen

Werkstoff	
	Stahl
	verzinkt

## Abmessungen



## Abmessungen

Materialnummer	KK	AA	AVmin.	CE	Ø CNH7	EN -0,1	ER	EU max.	LF	SW	Z [°]max.
3660902000	M10x1,25	19	15	43	10	12	15	9	14	17	8
3660904000	M12x1,25	22	16	50	12	12	17	8	16	19	8
3660905000	M16x1,5	29	24	67	16	16	23	11	20	24	8
3660908000	M20x1,5	34	30	77	20	20	26,5	13	23	30	8
3660912000	M24x2	42	36	94	25	25	32	17	27	36	8
3660916000	M36x2	58	56	125	35	35	42	21	37	50	6